

UA

### ПОРЯДОК МОНТАЖУ

1. Вибрати з пакетів потрібні елементи (їх розміри вказані в таблиці інструкції).
2. В отвори  $\varnothing 8$  мм, які знаходяться в торцях елементів, забити кілки **f1**. Отвори на стержні ексцентричної стяжки лишити вільними.
- УВАГА!** Якщо виявиться, що кілок виступає з отвору на довжину більшу ніж 10 мм, його необхідно забити, замінити іншим або зрізати, оскільки при складанні він може пошкодити бік.
- ТАКІ ВИПАДКИ НЕ ПІДЛЯГАЮТЬ РЕКЛАМАЦІЇ!**
3. У відповідні отвори вкрутити стержні **r16**.
4. До цоколів **6, 7** стола у відповідних місцях прикрутити направляючі **w5<sup>CL</sup>**, **w5<sup>CR</sup>** (ліва і права) висувної полиці єврошурупами **e3**.
5. До висувної полиці **8** прикрутити направляючі **w5<sup>DR</sup>** і **w5<sup>DL</sup>** шурупами **p54**.
6. У нижні торці боків **1, 2** забити ковзні деталі **k1**.
7. Скласти стіл згідно з малюнком і скрутити, застосувавши ексцентрикову стяжку (**r1**, **r16**) і стяжні гвинти типу конфірмат **e1**, використовуючи спец. ключ **z1**.

RU

### ОЧЕРЕДНОСТЬ МОНТАЖА

1. Выбрать из пакетов нужные элементы (размеры элементов указаны в таблице инструкции).
2. В отверстия  $\varnothing 8$  мм, которые находятся в торцах элементов, вбить шканты **f1**. Отверстия на стержень эксцентрической стяжки оставить свободными.
- ВНИМАНИЕ!** В случае, если шкант выступает из отверстия более чем на 10 мм, его необходимо добить, заменить другим или срезать, поскольку он при монтаже может повредить боковую стенку.
- ТАКИЕ СЛУЧАИ НЕ ПОДЛЕЖАТ РЕКЛАМАЦИИ!**
3. В соответствующие отверстия вкрутить стержни **r16**.
4. К цоколям **6, 7** в назначенных местах прикрутить направляющие **w5<sup>CL</sup>**, **w5<sup>CR</sup>** (левая и правая) выдвижной полки еврошурупами **e3**.
5. К выдвижной полке **8** прикрутить направляющие **w5<sup>DR</sup>** и **w5<sup>DL</sup>** шурупами **p54**.
6. В нижние торцы боковин **1, 2** вбить пластиковые ножки **k1**.
7. Собрать стол согласно рисунку и скрутить, применив эксцентрическую стяжку (**r1**,

Фурнітура	17x e1 Ø7x50 мм	6x e3 Ø6x13 мм	22x f1 Ø8x30 мм	8x k1	4x p54 Ø3x12 мм
Фурнітура	11x r1 Ø15 #16	11x r16	17x s1	11x s2	1x w45 <sup>CL</sup> 350 мм
	1x w45 <sup>DL</sup> 350 мм	1x w45 <sup>DR</sup> 350 мм	1x z1		

ІНСТРУКЦІЯ МОНТАЖУ | ИНСТРУКЦИЯ МОНТАЖА

# ПОП система

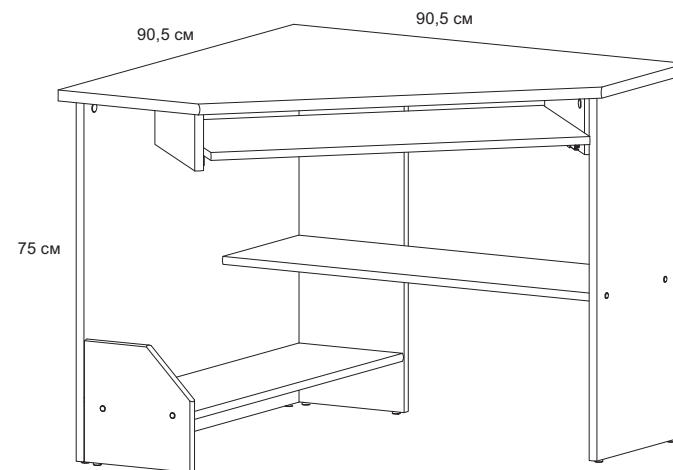
## Письмовий стіл | Письменный стол kbiun/8/9

ГАБАРИТНІ РОЗМІРИ:

ширина 90,5 см  
висота 75 см  
глибина 90,5 см

ГАБАРИТНЫЕ РАЗМЕРЫ:

ширина 90,5 см  
висота 75 см  
глибина 90,5 см



### УВАГА !!!

**Шановний Клієнте!**

У разі виявлення в комплектації пакета відсутності будь-якого елемента або наявності браку

**обов'язково!!! -**

**етикетку-ярлик** з даного пакета і **інструкцію монтажу** з відміткою кода цього елемента повернути продавцю. При відсутності **етикетки-ярлика** рекламація не приймається!

### ВНИМАНИЕ !!!

**Уважаемый Клиент!**

В случае обнаружения в комплектации пакета отсутствия какого-либо элемента или наличия браку

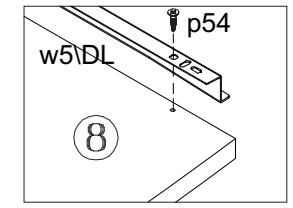
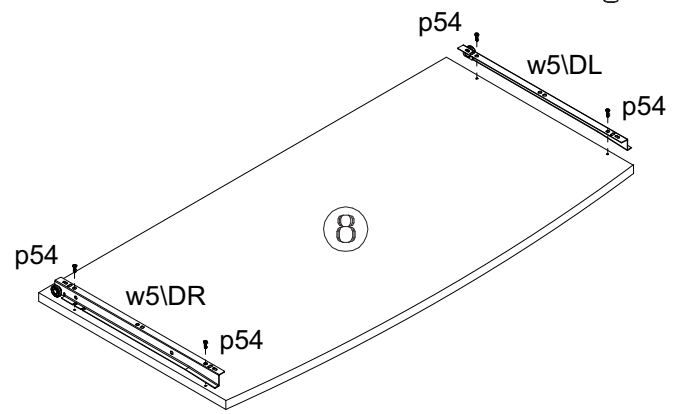
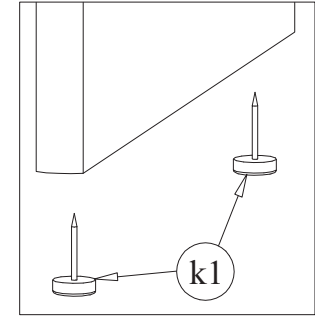
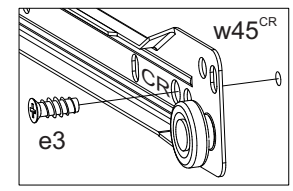
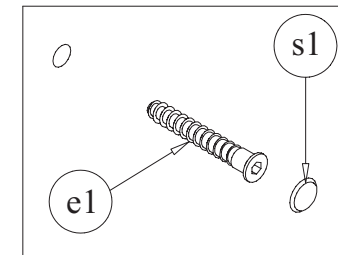
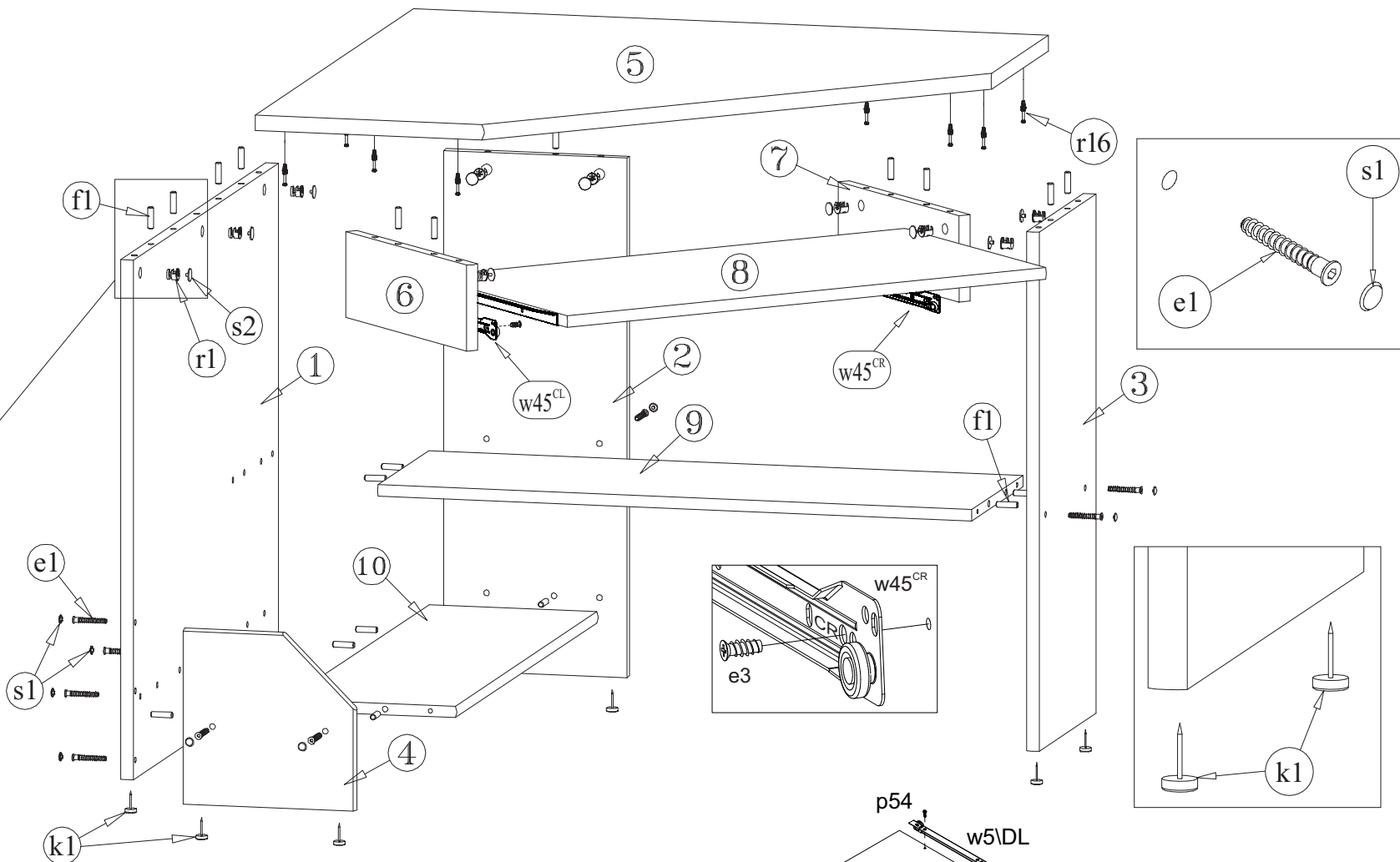
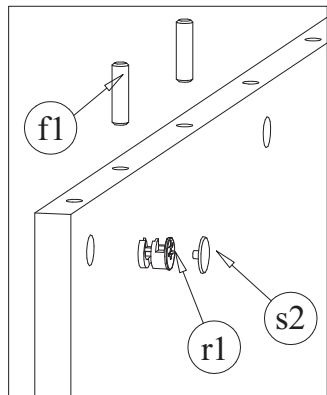
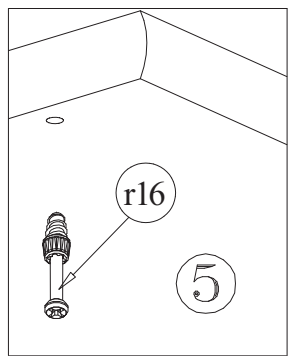
**обязательно!!! -**

**этикетку-ярлик** с данного пакета и **инструкцию монтажа** с пометкой кода этого элемента вернуть продавцу. При отсутствии **этикетки-ярлика** рекламація не принимается!

Виробник:  
ТзОВ "ГЕРБОР-ХОЛДІНГ"  
Україна, м. Володимир-Волинський  
вул. Луцька, 211а  
тел.: 2-33-33; 2-29-03



Производитель:  
ТОО "ГЕРБОР-ХОЛДИНГ"  
Украина, г. Владимир-Волинский  
ул. Луцкая, 211а  
тел.: 2-33-33; 2-29-03



№ ел-та	Розміри	Код	№ пакета	№ ел-та	Розміри	Код	№ пакета
№ эл-та	Размеры	Код	№ пакета	№ эл-та	Размеры	Код	№ пакета
1	725x822	SK1-170	1/1	6	120x325	SK1-2134	1/1
2	725x260	SK1-174	1/1	7	120x325	SK1-2135	1/1
3	725x325	SK1-173	1/1	8	747x416	SK1-1343	1/1
4	260x261	SK1-175	1/1	9	847x292	SK1-367	1/1
5	905x905	SK1-218	1/1	10	802x240	SK1-368	1/1